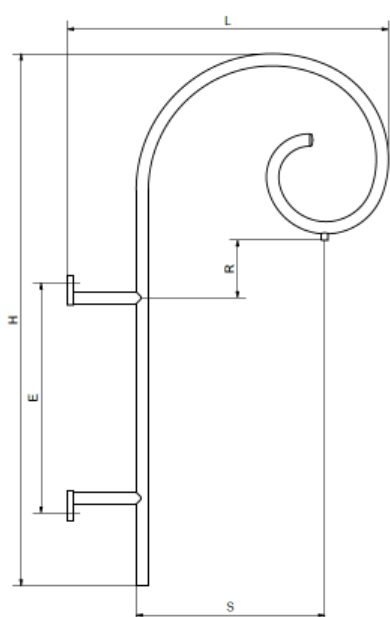


FICHE TECHNIQUE CROSSE et CONSOLE LAVOISIER 13XX

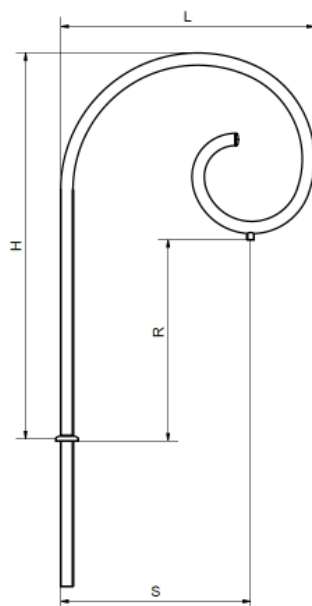
V5 – 17/05/2024

Versions, Dimensions et Fixations

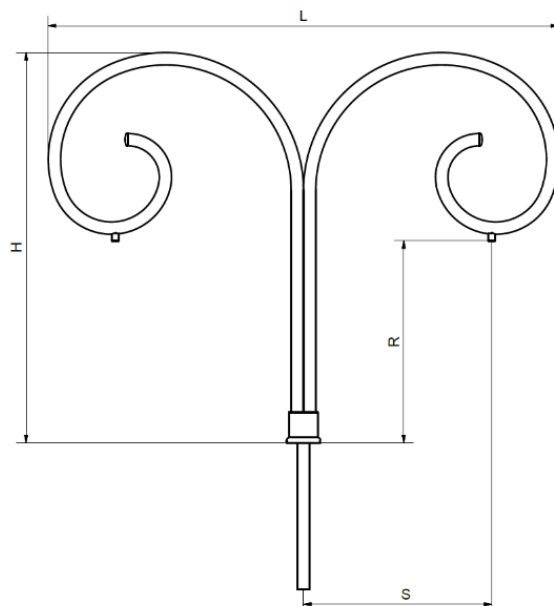
Crosse murale



Crosse simple feu



Crosse double feu



Version SUSPENDUE UNIQUEMENT		1301	1302	1303	1304
CROSSE simple feu	Saillie (S) mm	1095	740	570	500
	Largeur (L) mm	1500	960	790	670
	Hauteur (H) mm	2140	1500	1440	1200
	Remontée (R) mm	1110	830	880	750
	Diamètre du brandon	Ø60.3	Ø48.3	Ø42.4	Ø42.4
	Développé crosse simple*	5m	4m	3.5m	3m

Version SUSPENDUE UNIQUEMENT		1301	1302	1303	1304
Crosse Murale	Saillie (S) mm	-	740	570	500
	Largeur (L) mm	-	1235	1015	945
	Hauteur (H) mm	-	2100	2000	1800
	Remontée (R) mm	-	280	280	200
	Entraxe de fixation (E) mm	-	920	920	920
	Longueur des patins (déport applique) mm	-	250	200	250
	Développé console*	-	4m	3.5m	3m

Fixation Lanterne	Raccord de suspension taraudé	20/27PDG ou 15/21 PDG par ajout d'un manchon inox
	Inclinaison du luminaire	0°

* Devra être ajouté à ce développé la hauteur du mât plus 1m de sécurité

FICHE TECHNIQUE CROSSE et CONSOLE LAVOISIER 13XX

Poids et SCx



		1301	1302	1303	1304
Crosse simple feu	Poids	25 kg	13 kg	11 kg	7 kg
	SCx	0.335	0.182	0.112	0.107
Crosse double feu	Poids	44 kg	23 kg	19 kg	13 kg
	SCx	0.670	0.365	0.224	0.214
Crosse murale	Poids	-	13 kg	11 kg	8 kg
	SCx	-	0.260	0.227	0.125

Compatibilité lanternes

		1301	1302	1303	1304
MONTMARTRE 2	15-21PDG (1/2'')	✓	✓	✓	✓
MONTMARTRE 3	15-21PDG (1/2'')	✓	✓	✓	✓
MONTMARTRE 4	12-17PDG (3/8'')	Sur demande	Sur demande	Sur demande	Sur demande
TRINITE 1 et 2	15-21PDG (1/2'')	✓	✓	✓	✓
LAVOISIER 1 et 2	20-27PDG (3/4'')	✓	✓	✓	✓
LAVOISIER 3	15-21PDG (1/2'')	✓	✓	✓	✓
LAVOISIER 4	12-17PDG (3/8'')	Sur demande	Sur demande	Sur demande	Sur demande
RUE DE LA PAIX 1 et 2	20-27PDG (3/4'')	✓	✓	✓	✓
RUE DE LA PAIX 3	15-21PDG (1/2'')	✓	✓	✓	✓
CHENONCEAU 1 et 2	20-27PDG (3/4'')	✓	✓	✓	✓
DE SARTINES 1 et 2	15-21PDG (1/2'')	✓	✓	✓	✓
RAFALE	20-27PDG (3/4'')	✓	✓	✓	✓
CARCASSONNE	15-21PDG (1/2'')	✓	✓	✓	✓
GAVAUD	15-21PDG (1/2'')	✓	✓	✓	✓
TRIANON 1 et 2	20-27PDG (3/4'')	✓	✓	✓	✓
CHEVERNY 2 et 3	20-27PDG (3/4'')	✓	✓	✓	✓
DZARI Classic	20-27PDG (3/4'')	✓	✓	✓	✓
ICO 2 et 3	20-27PDG (3/4'')	✓	✓	✓	✓
PAOLA	20-27PDG (3/4'')	✓	✓	✓	✓
LEOPOLD	20-27PDG (3/4'')	✓	✓	✓	✓
TUILERIE 3 et 4	20-27PDG (3/4'')	✓	✓	✓	✓
TRAD'IN	15-21PDG (1/2'')	✓	✓	✓	✓
CUBIK'IN	15-21PDG (1/2'')	✓	✓	✓	✓
WILSFORD	20-27PDG (3/4'')	✓	✓	✓	✓

FICHE TECHNIQUE CROSSE et CONSOLE LAVOISIER 13XX

Compatibilité Mats

		1301	1302	1303	1304
Mat Fonte Vicomte 1 et 2	D49	Sur demande*	Sur demande*	✓	✓
Mat Fonte Vicomte 3	D27	Non compatible	Non compatible	Non compatible	Non compatible
Mat Fonte Chambord 1 et 2	D49	Sur demande*	Sur demande*	✓	✓
Mat Fonte Chambord 3	D27	Non compatible	Non compatible	Non compatible	Non compatible
Mat acier Cylindro-conique	D60/62	✓	✓	✓	✓
Mat acier Octoconique	D60/62	✓	✓	✓	✓
Mat acier Quercy	D49	Non compatible*	Sur demande*	Sur demande*	Sur demande*
Mat Alu'style		Sur demande*	Sur demande*	Sur demande*	Sur demande*

*Conformité EN40

